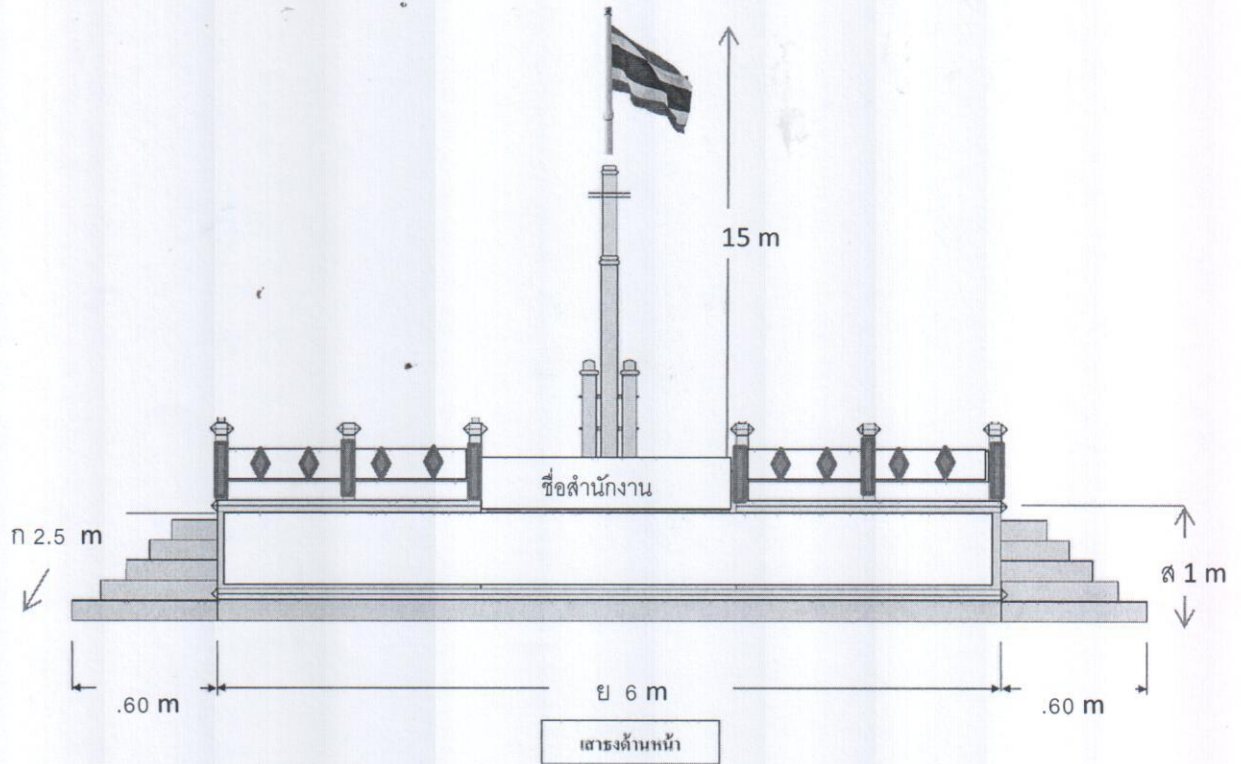
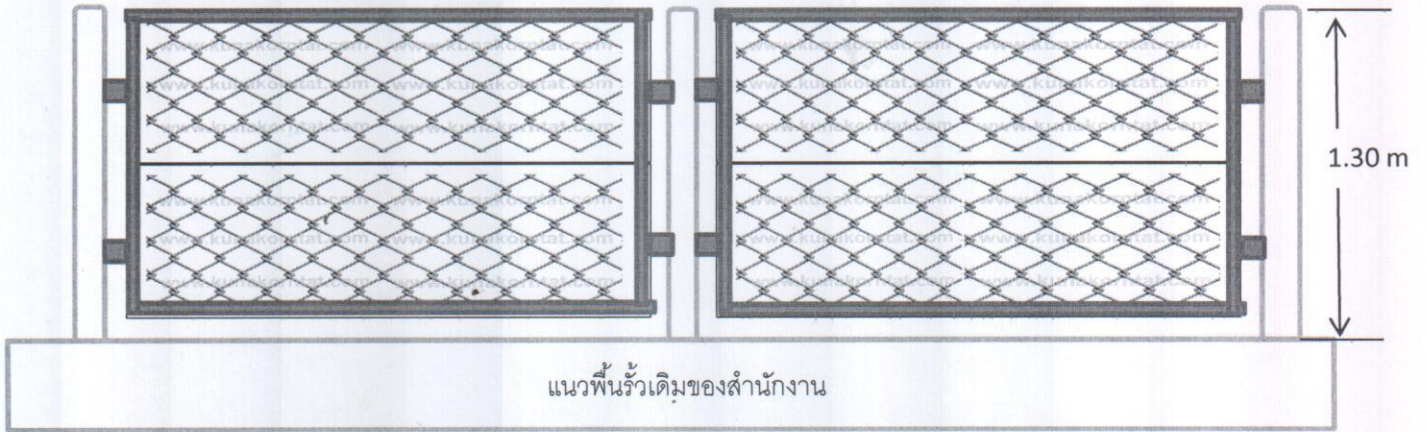


รายการที่ 1
เสาธงและฐาน

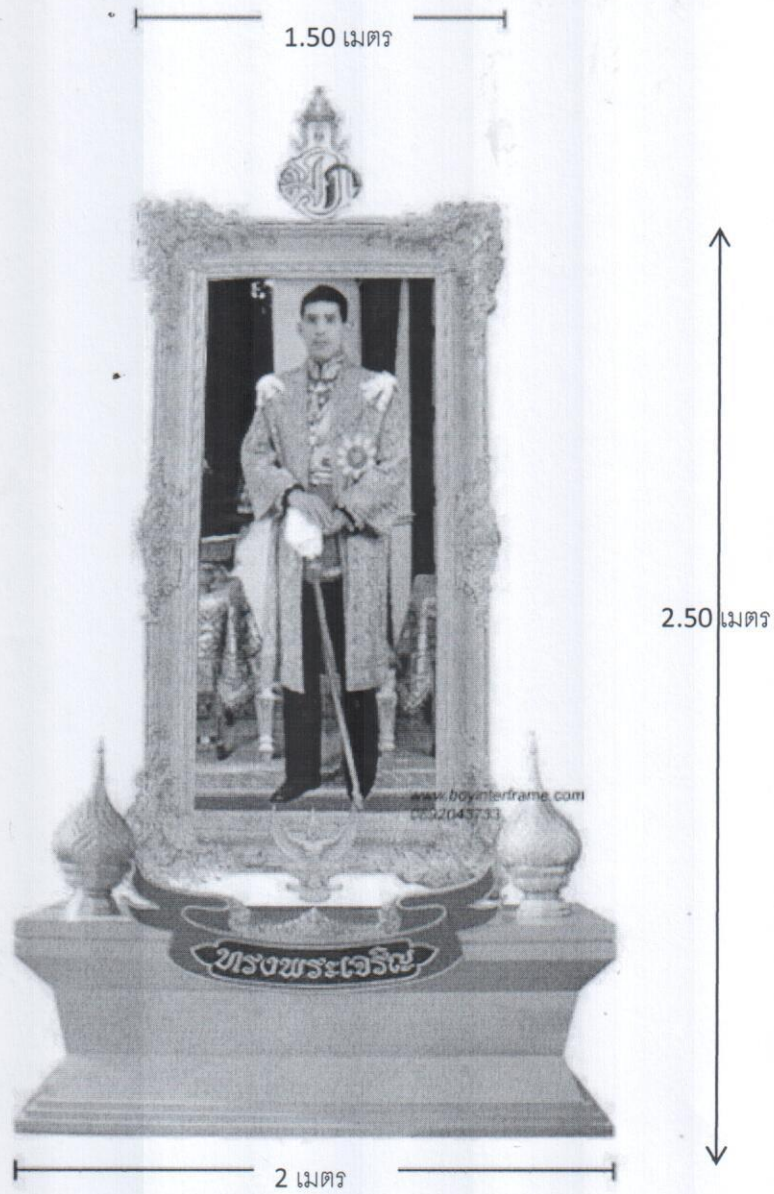


รายการที่ 2
รั้วตาข่าย/เสา



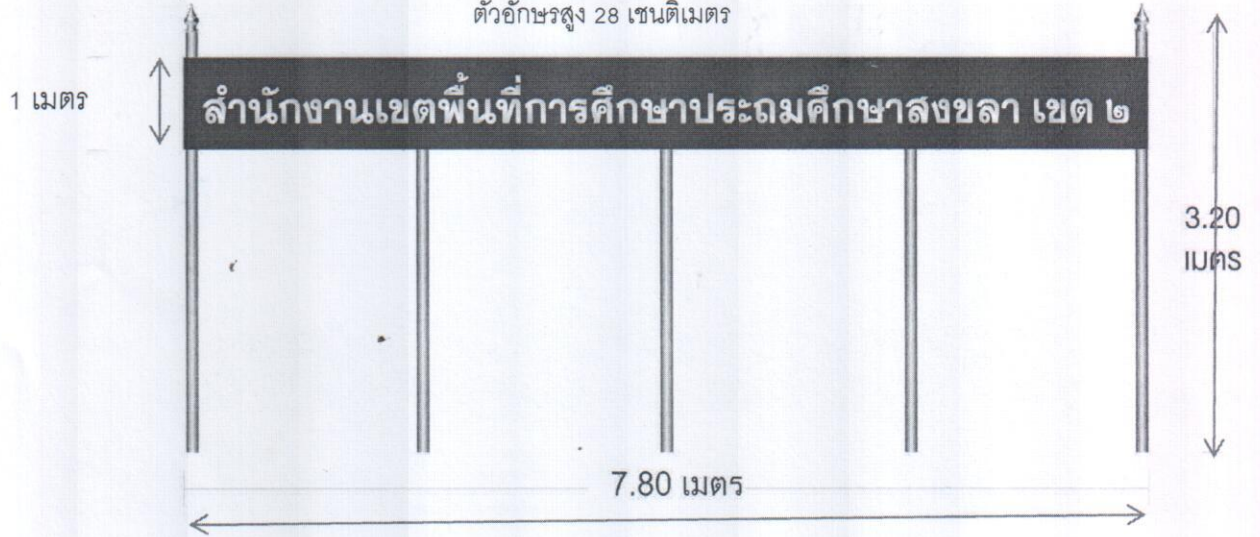
แนวพื้นรั้วเดิมของสำนักงาน

รายการที่ 3
รูปแบบซุ้มเฉลิมพระเกียรติ

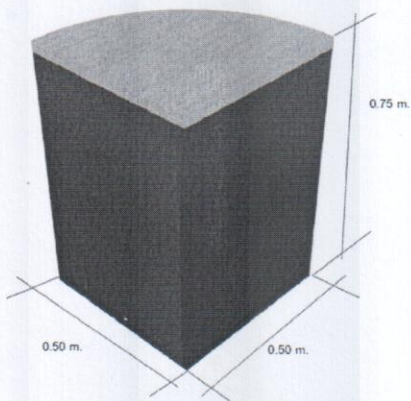
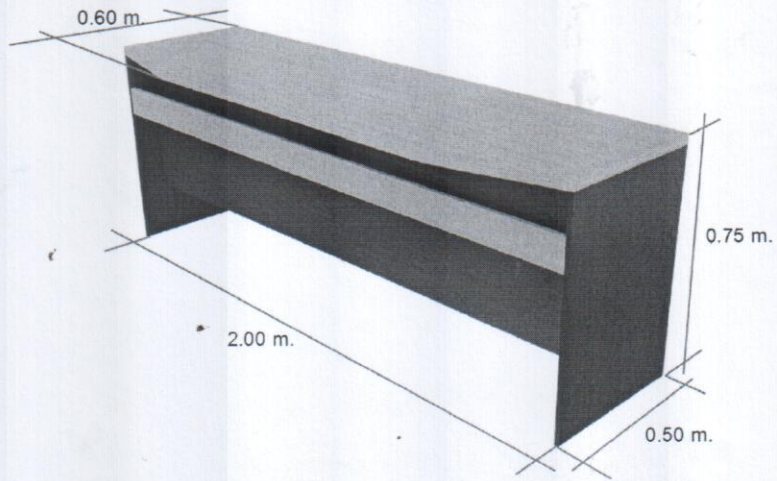


รายการที่ 4
ป้ายชื่อสำนักงาน

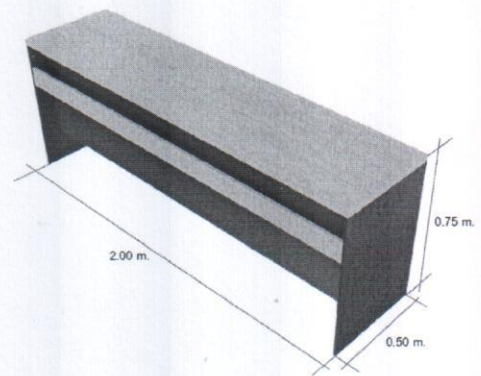
ตัวอักษรสูง 28 เซนติเมตร



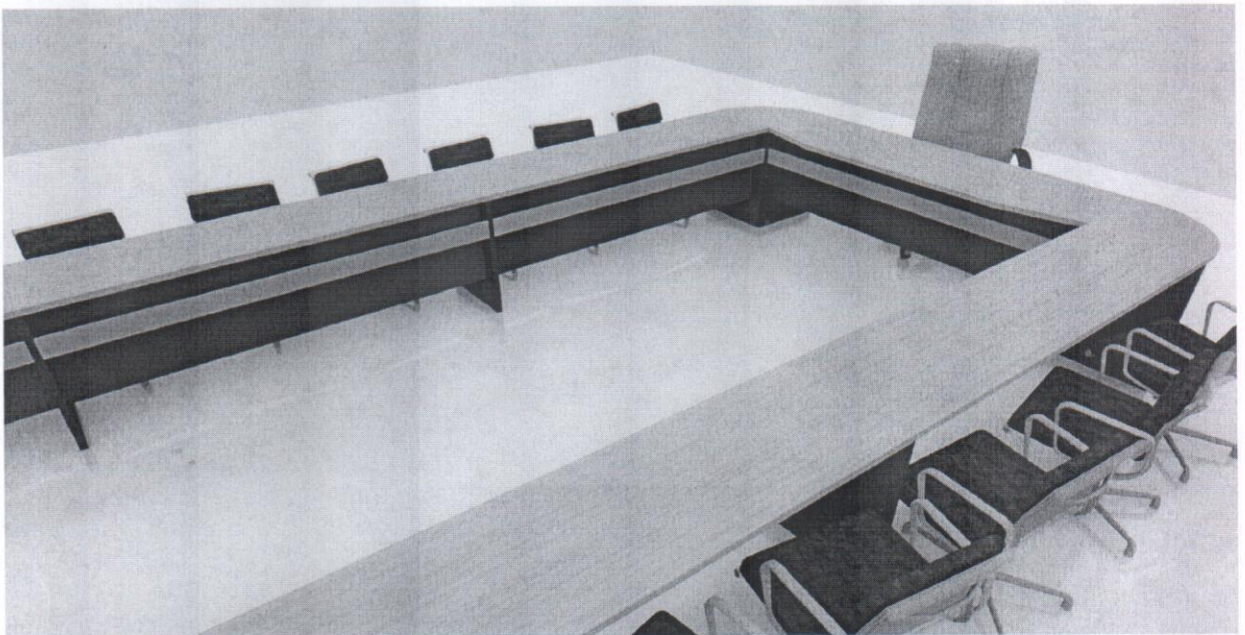
รายการที่ 5
โต๊ะประชุม



โต๊ะปิดมุม



โต๊ะผู้ร่วมประชุม



รายการที่ 6
ตู้เอนกประสงค์ (ห้องผู้อำนวยการ)

